

# Bosch CS7800i 16 LW Sole-Wasser Wärmepumpe

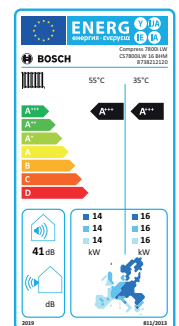
Sole-Wasser Wärmepumpe mit Inverter-Technologie für Innenaufstellung, Vorlauftemperatur bis 71 °C, Heizleistung 15,53 kW (B0/W35).

Zum Heizen, zur Aubereitung von Brauchwarmwasser und passiver Kühlung, mit der zusätzlich erhältlichen Kühlstation. Kompakte Bauweise und platzsparend, da keine Mindestabstände links und rechts der Wärmepumpe erforderlich sind. Der komplett demontierbare Kühlerkreis erleichtert den Transport in den Heizungsraum, und vereinfacht den Zugang für allfällige Wartungsarbeiten.

Drehzalregulierte Umwälzpumpe, für den Sole- und Heizkreis, sowie Umschaltventil für die optionale Aufbereitung von Brauchwarmwasser bereits integriert. Modernes Glas-Design, bedienerfreundliche Regelung mittels des Bedienfeldes UI800 mit Touchscreen-Display.

## Die wichtigsten Systemvorteile

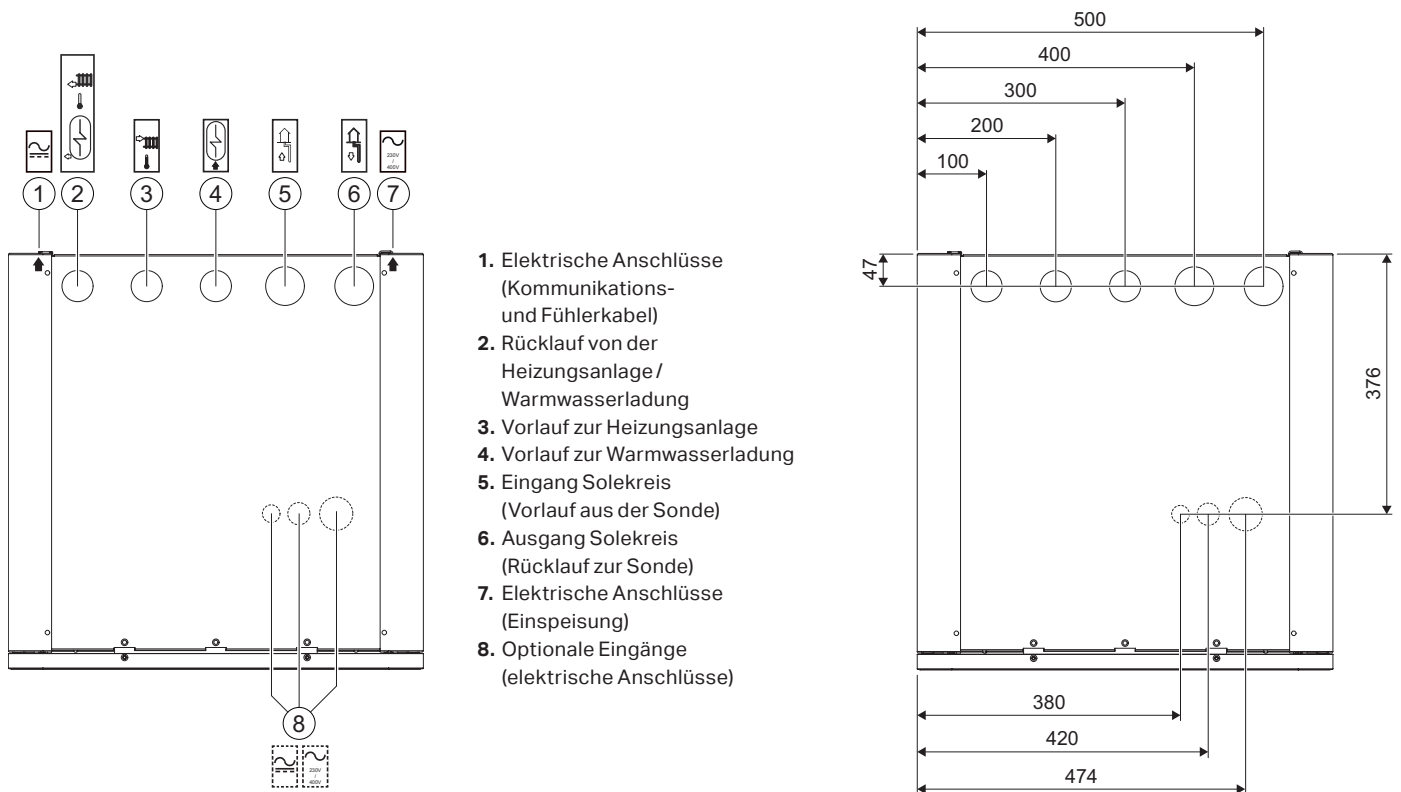
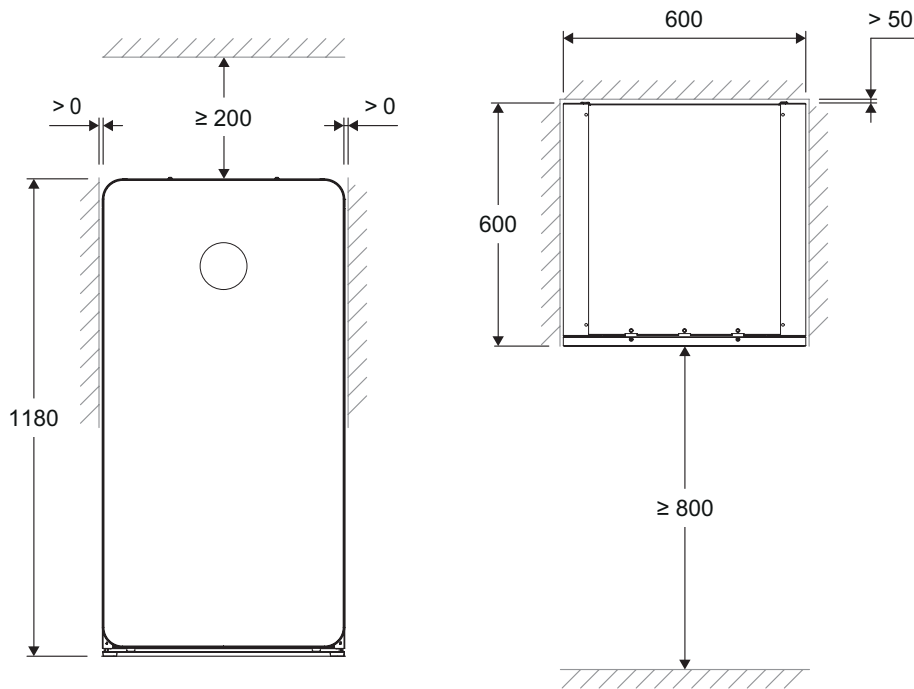
- Einfache Installation
- Einfache Bedienung
- Einfache Wartung
- Kompakte Ausführung
- Integrierte Sole- und Heizungs-Umwälzpumpe
- Vorlauftemperatur bis 71 °C
- Kühlstation



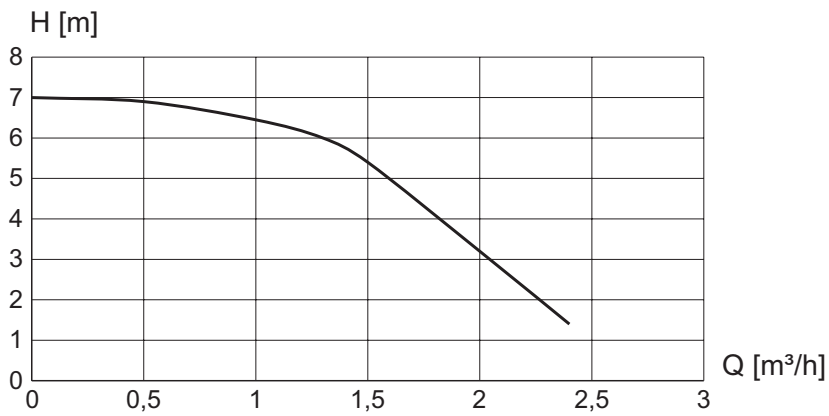
WP-System-Modul



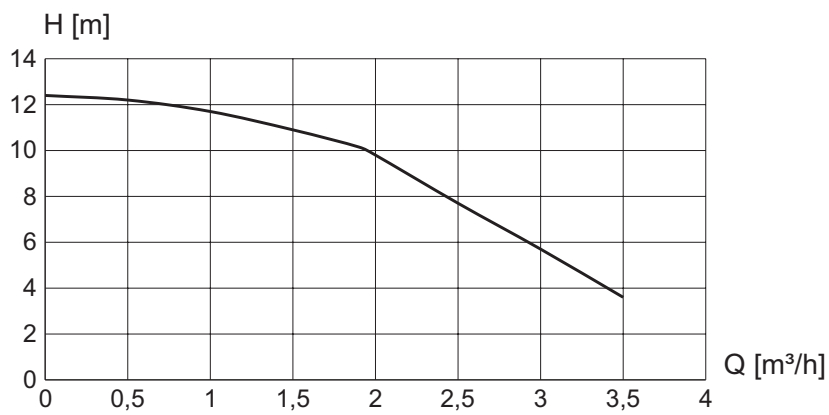
Technische Daten nach EN 14511/14825		CS7800i 16 LW
Wirkungsgrad VL35 °C	%	205
Wirkungsgrad VL55 °C	%	156
Wärmequelle		Sole
Aufstellungsort		Innen
Leistungsstufen		1 / Inverter
Modulationsbereich bei B0/W35	kW	4-15
Nennleistung / Leistungszahl B0/W35	kW / --	6,06 / 4,8
Maximale Heizleistung B0/W35	kW	15,53
Nennleistung / Leistungszahl B0/W55	kW / --	7,09 / 2,9
Maximale Heizleistung B0/W55	kW	14,1
Maximale Kälteleistung B0/W35	kW	11,41
Max. Vorlauftemperatur	°C	71
Einsatzgrenze Wärmequelle	°C	-5 bis +30
Schallleistungspegel nach EN120102/ErP	dB(A)	41
Schalldruckpegel (bei 1m)	dB(A)	37
Abmessungen (HxBxT)	mm	1180x600x600
Gewicht	Kg	211
Kältemittel / Inhalt	Kg	R410A / 2,0
<b>Heizungsseite</b>		
Integrierte Heizkreispumpe		Ja
Nenndurchfluss	m³/h	1,5
Max. Restförderdruck Umwälzpumpe	kPa	50
Heizungsanschluss	VL / RL	28 mm
<b>Soleseitig</b>		
Integrierte Heizkreispumpe		Ja
Propylenglykol-Gemisch (min/max)	Vol.-%	30 / 35
Nenndurchfluss, (Propylenglykol -15 °C)	m³/h	2,59
Max. Restförderdruck Umwälzpumpe	kPa	64
Soleanschluss (Edelstahl)	VL / RL	28 mm
<b>Elektrische Leistungsdaten</b>		
Steuerungsspannung / Absicherung	V, Hz / A	1x230V / 50Hz / C13A
Kompressor / Absicherung	V, Hz / A	1x400V / 50Hz / C16A
Elektroheizinsatz (integriert) 3 / 6 / 9 kW	V, Hz / A	1x400V / 50Hz / C16A
Verdichter-Sanftanlasser		Inverter
Anlaufstrom	A	2,54
max. Leistungsaufnahme	kW	4,06
Schutzart	IP	24



Pumpendiagramm Soleumwälzpumpe - LW(MB) 6/8



Pumpendiagramm Soleumwälzpumpe - LW(MB) 12/16



Pumpendiagramm Heizungsumwälzpumpe - LW(MB) 6/8/12/16

