



| Connecting Strength

K2 Base Bericht

COXX

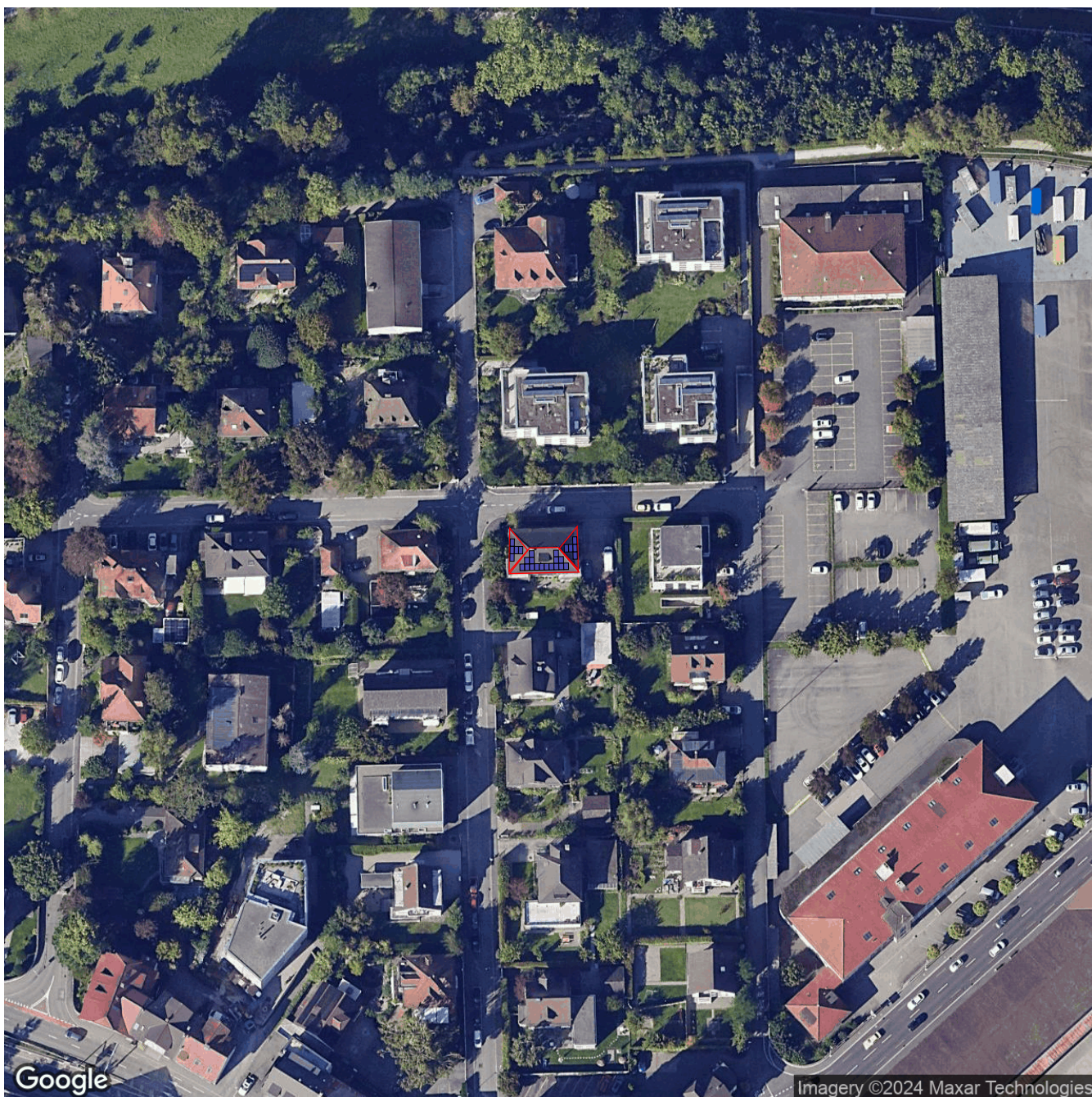
Geplanter Installationstermin	24.05.2024
Projektadresse	Rössligutstrasse 12, 5000 Aarau, Schweiz
Gesellschaft	Top Line Electronic
Autor	Chris Müller
Ausgabedatum & Version	21.06.2024 K2 Base Version 3.1.133.5



Inhalt

Dach 1	4
Dach 2	5
Dach 3	6

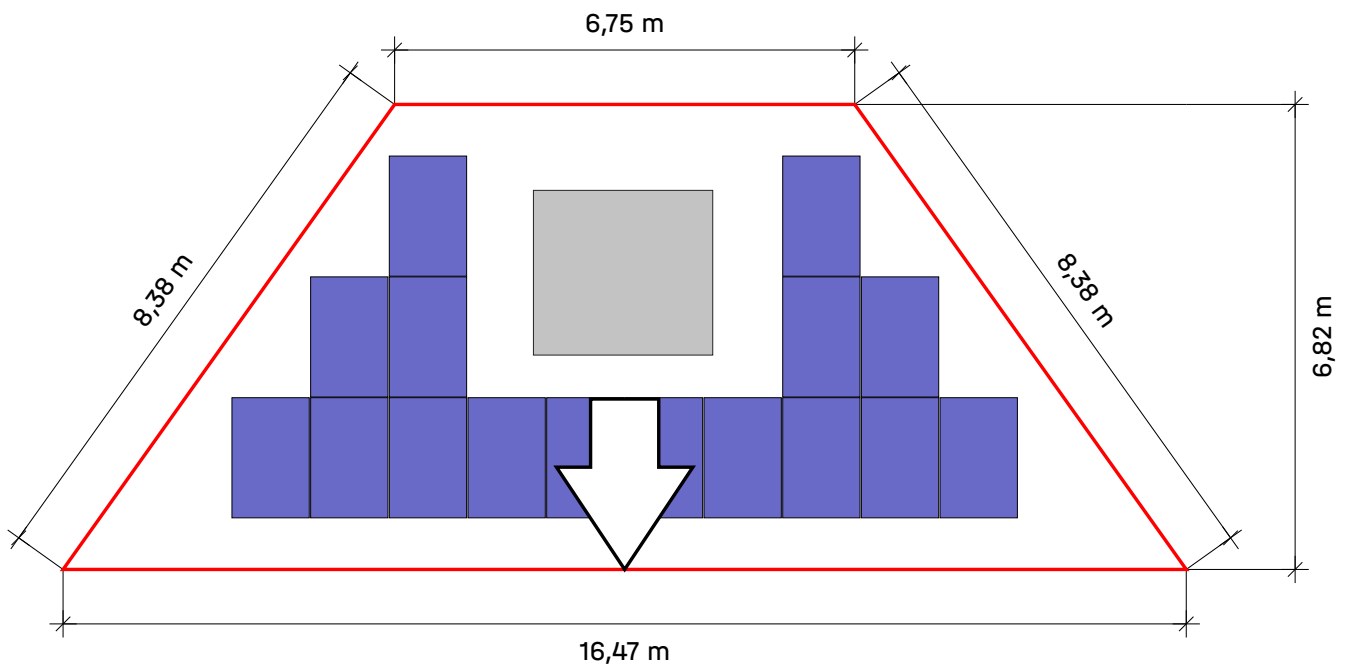
Coxx



Projektinformation

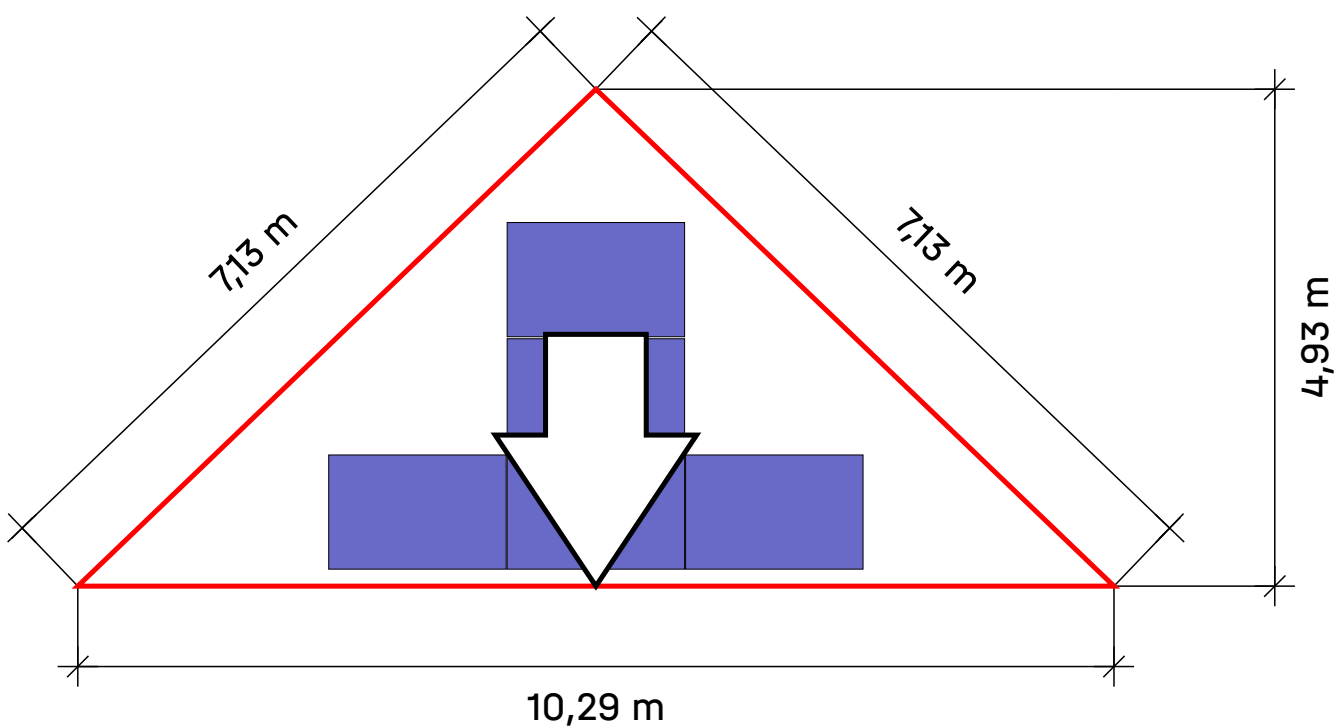
Adresse	Rössligutstrasse 12, 5000 Aarau, Schweiz
Geplanter Installationstermin	24.05.2024
Autor	Chris Müller

Dächer | Dach 1



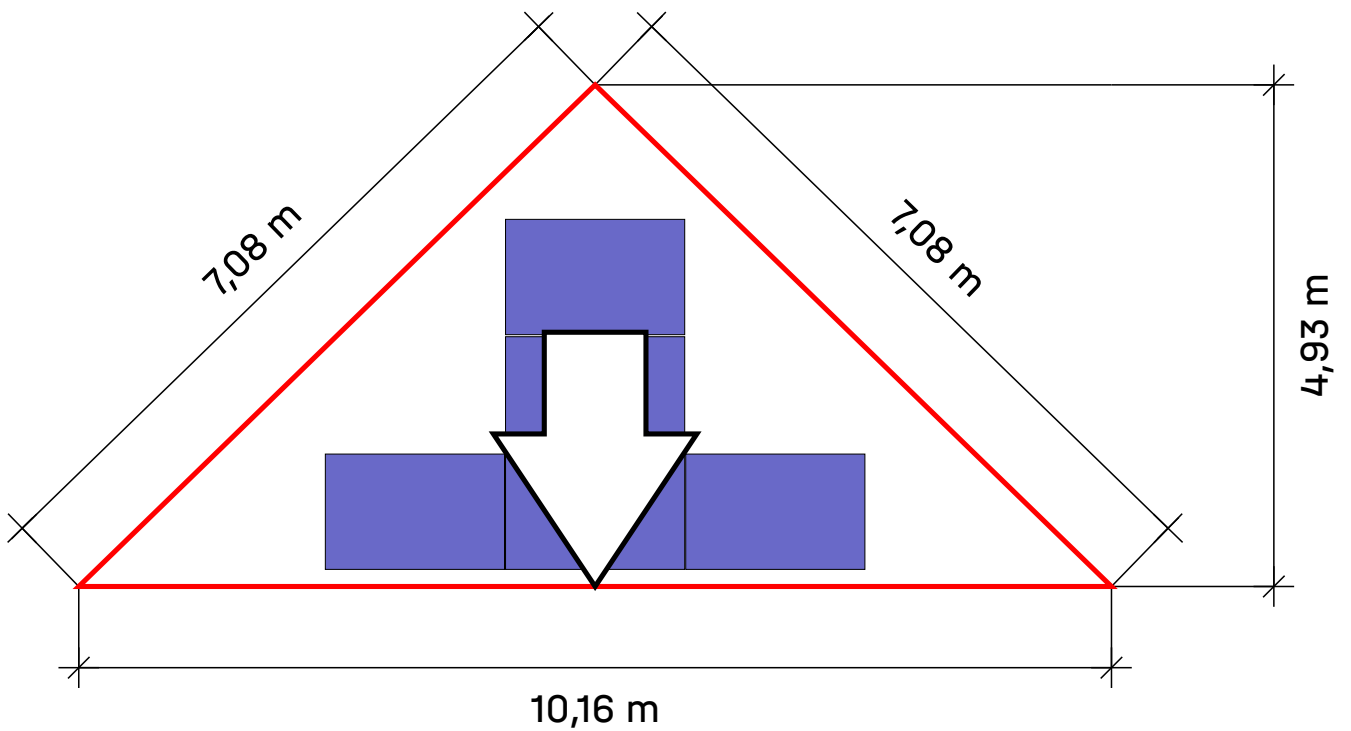
Dach	System	Modul	Höhe	Stückzahl	Gesamtleistung
<u>Dach 1</u>	<u>SingleRail</u>	JKM-435N-54HL4R-B Tiger Neo N-Type Black 1.762×1.134×30 mm 435 Wp	15,00 m	16	6.96 kWp
Ziegel					

Dächer | Dach 2



Dach	System	Modul	Höhe	Stückzahl	Gesamtleistung
Dach 2	SingleRail	JKM-435N-54HL4R-B Tiger Neo N-Type Black 1.762×1.134×30 mm 435 Wp	19,00 m	5	2.175 kWp
Ziegel					

Dächer | Dach 3



Dach	System	Modul	Höhe	Stückzahl	Gesamtleistung
<u>Dach 3</u>	<u>SingleRail</u>	JKM-435N-54HL4R-B Tiger Neo N-Type Black 1.762×1.134×30 mm 435 Wp	9,00 m	5	2.175 kWp
Ziegel					



Dächer | Dach 3



Vielen Dank, dass Sie sich für ein K2 Montagesystem entschieden haben.

Die Systeme von K2 Systems sind schnell und einfach zu installieren. Wir hoffen, dass diese Anleitung hilfreich war. Bitte kontaktieren Sie uns, wenn Sie Fragen oder Verbesserungsvorschläge haben.

Unsere Kontaktdaten:

k2-systems.com/en/contact

Es gelten unsere Allgemeinen Geschäftsbedingungen. Weitere Informationen finden Sie unter k2-systems.com

K2 Systems GmbH

Haldenstraße 1
71272 Renningen
Germany

+49 (0)7159 42059-0

+49 (0)7159 42059-177

info@k2-systems.com

www.k2-systems.com